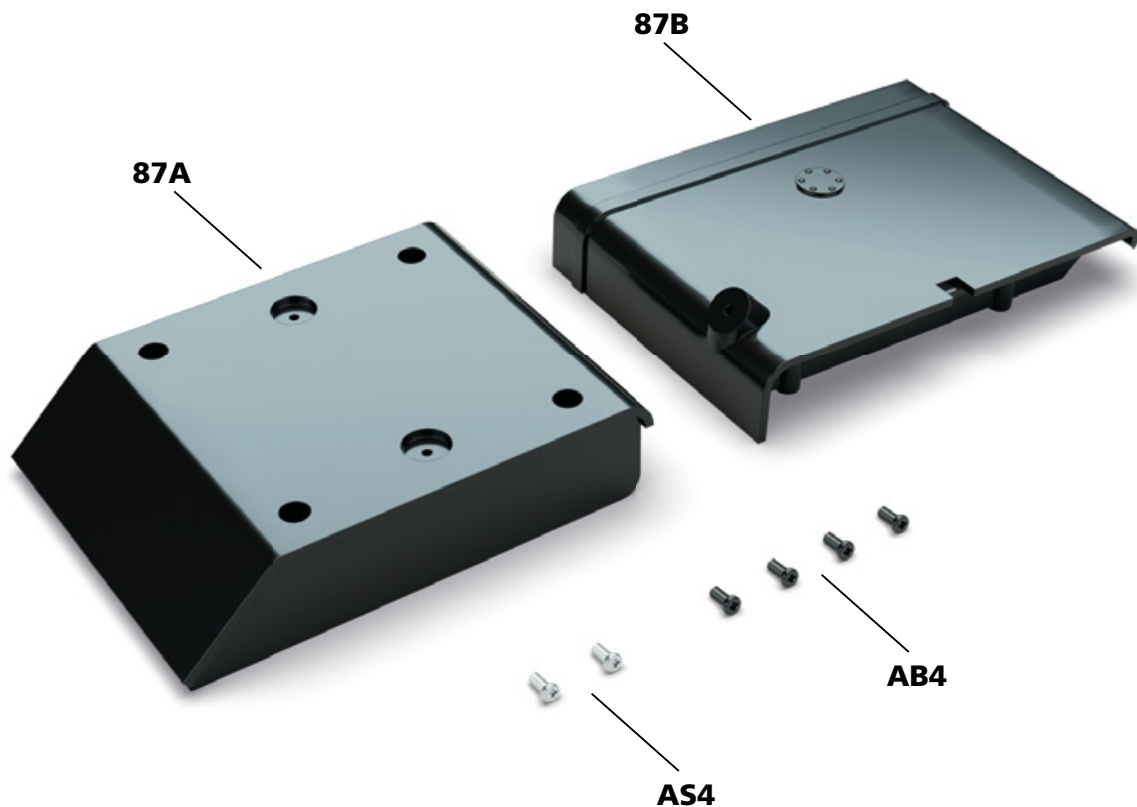


Het bouwen van de 'Raket naar de Maan'-jeep: stap voor stap

In deze handleiding monteert u stap voor stap de benzinetank.

HET INTERIEUR



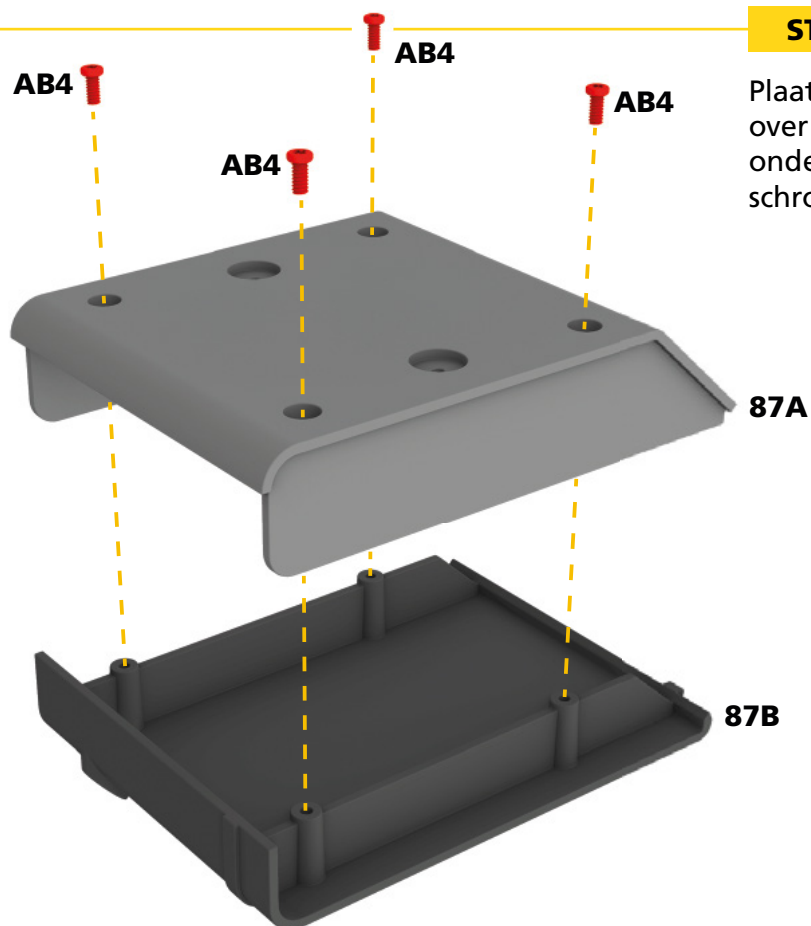
Geleverde onderdelen

ref.	naam	aantal
87A	onderkant van de tank	1
87B	bovenkant van de tank	1
AB4	schroef	4
AS4	schroef	2

★ Tip van de modelbouwer ★

Bewaar alle schroeven die u ontvangt in hun respectievelijke zakjes totdat u ze nodig hebt tijdens de montage. Zo kunt u fouten vermijden.

Montage nummer 87

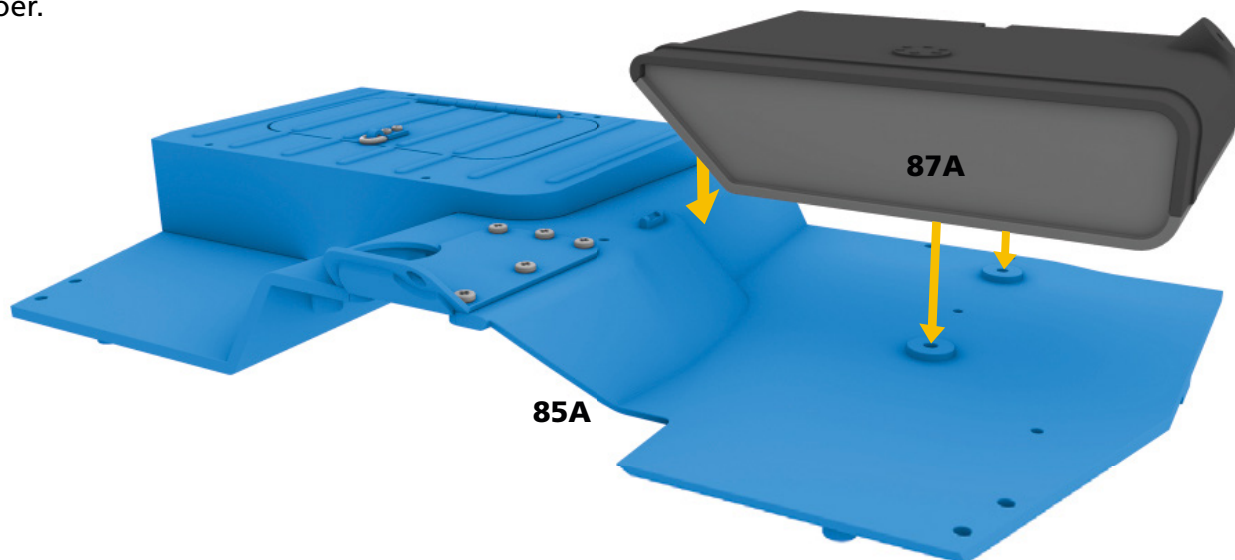


STAP 1

Plaats de onderkant van de tank **87A** over de bovenkant **87B** en maak de twee onderdelen aan elkaar vast met vier schroeven AB.

STAP 2

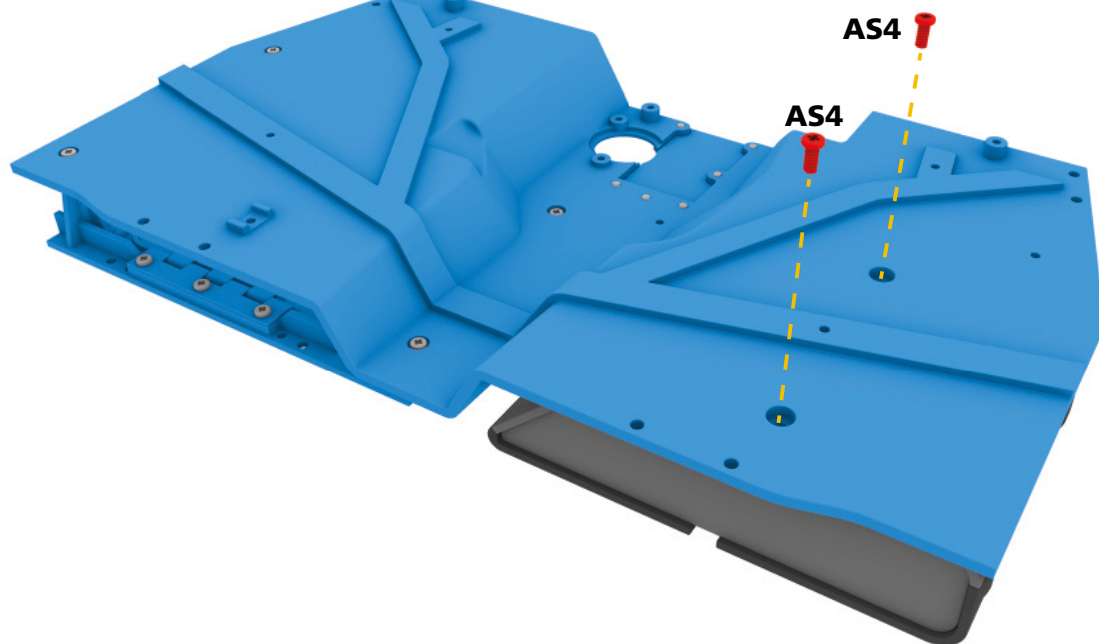
Neem de vloer **85A** en plaats de benzinetank er zo op dat de hellende kant over de cardantunnel zit. De twee uitsparingen in de onderkant van de tank **87A** passen over de twee uitstulpingen op de vloer.



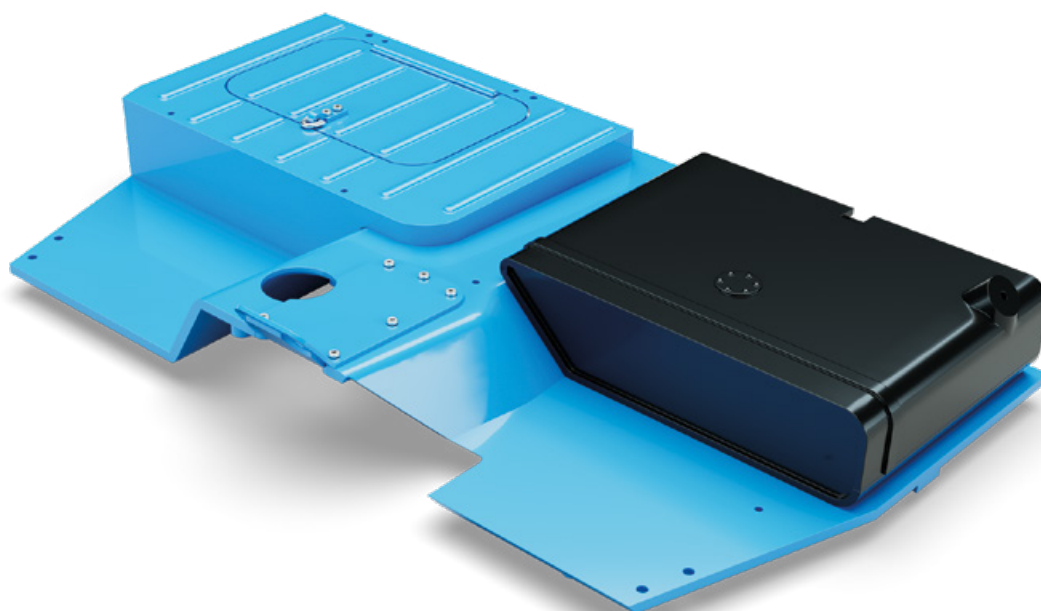
Montage nummer 87

STAP 3

Draai het geheel terug om en plaats het op een stut om de cardantunnel niet te beschadigen. Bevestig de tank door twee schroeven **AS4** door de vloer vast te zetten.



RESULTAAT VAN MONTAGE NUMMER 87



Uw volgende nummer

Bij nummer 88 ontvangt u de bedieningshendels van de tussenbak.

HET INTERIEUR



RESULTAAT VAN MONTAGE